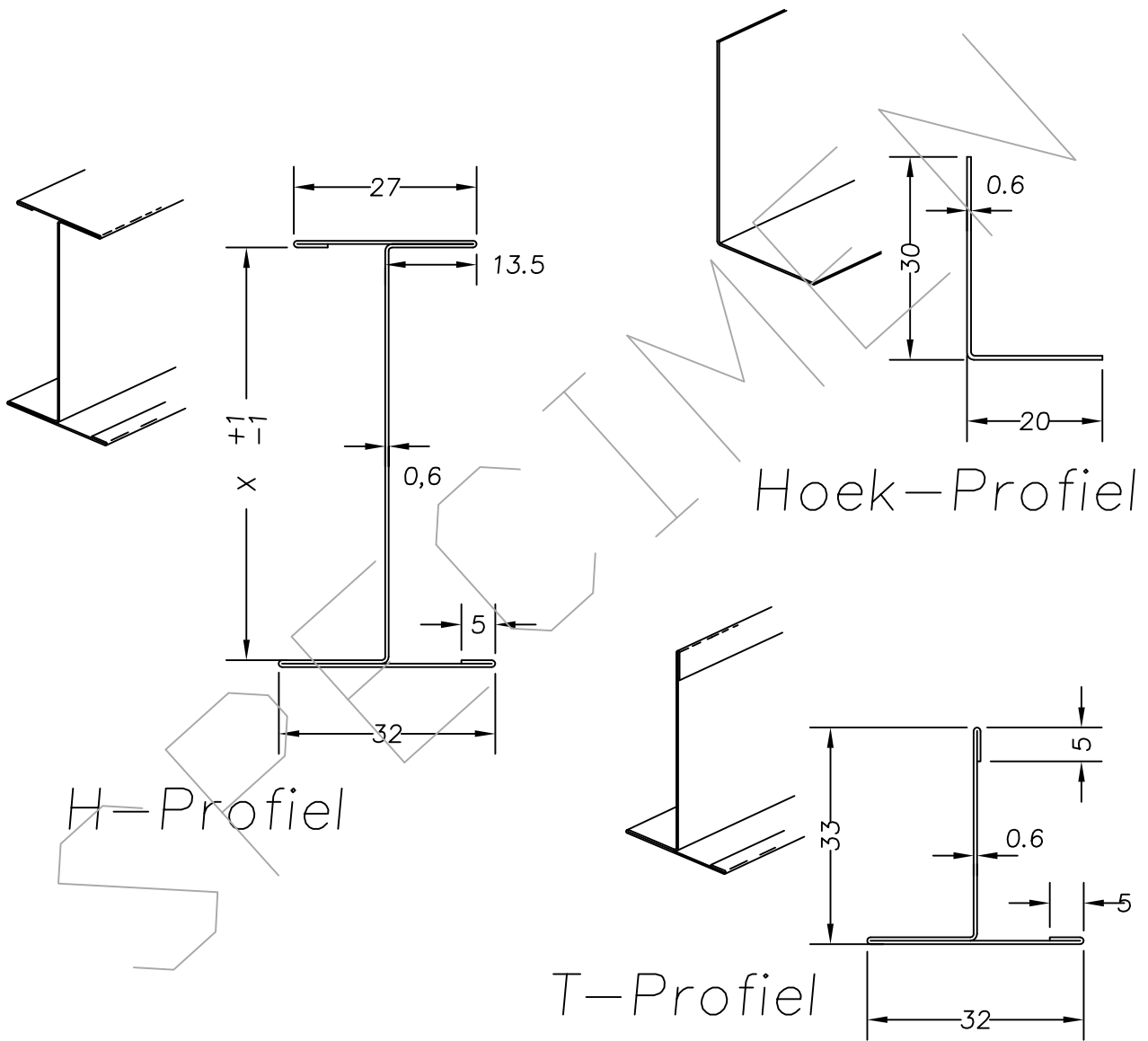


# Voorbeeld Plafondprofielen



H - T - hoek-Profiel