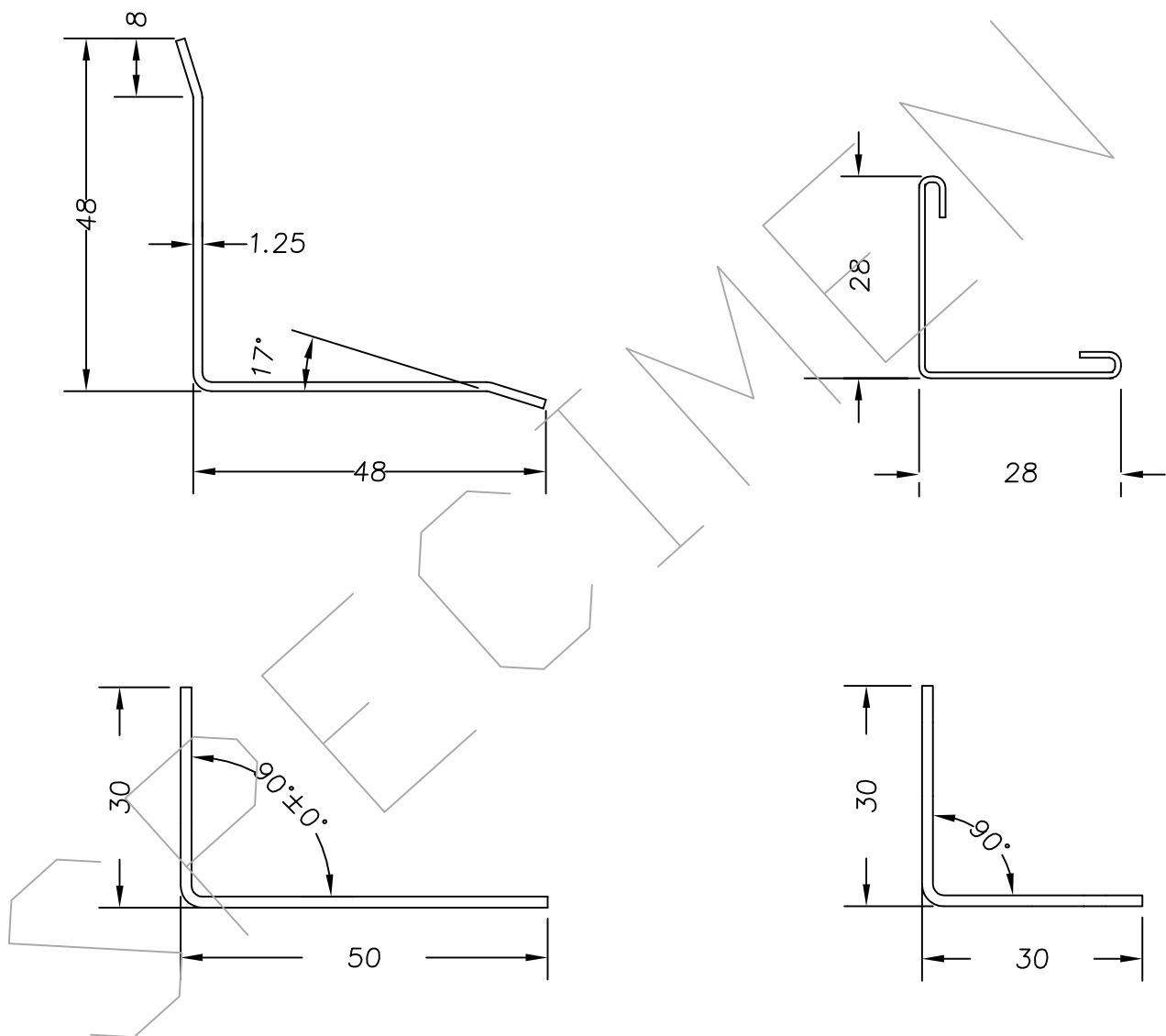


# Voorbeeld Hoek-Profielen



Hoek-Profiel